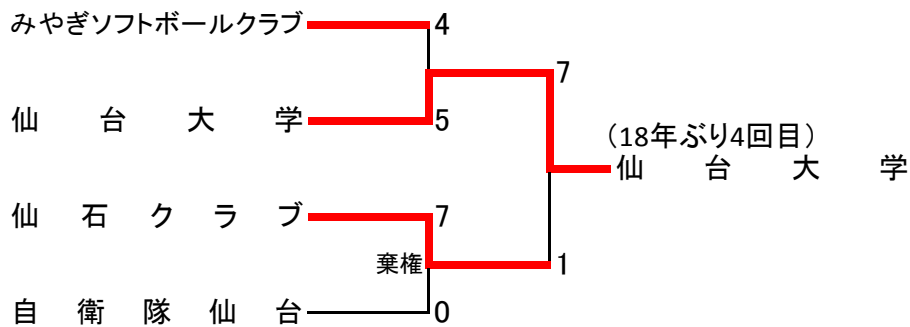


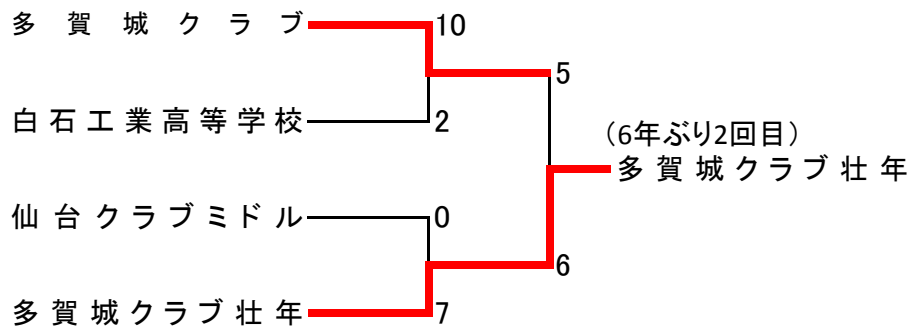
大会名: 第29回宮城県ソフトボール総合選手権大会

| | | | | | | | |
|------|------|------|-------|---------------------|-------|-----|-------|
| 大会会長 | 松倉 洋 | 派遣理事 | 福田 俊雄 | 審判長 | 木村 富雄 | 記録長 | 加茂 健一 |
| | | | | 期 日: 平成27年 11月1日(日) | | | |
| | | | | 会 場: 柴田球場、多目的グラウンド | | | |

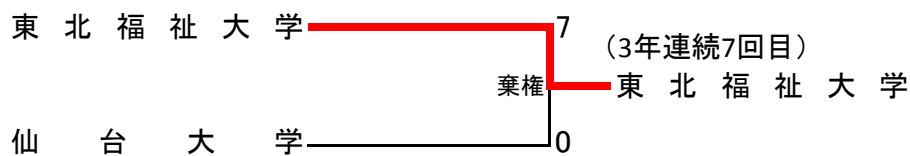
男子Ⅰ部(革)



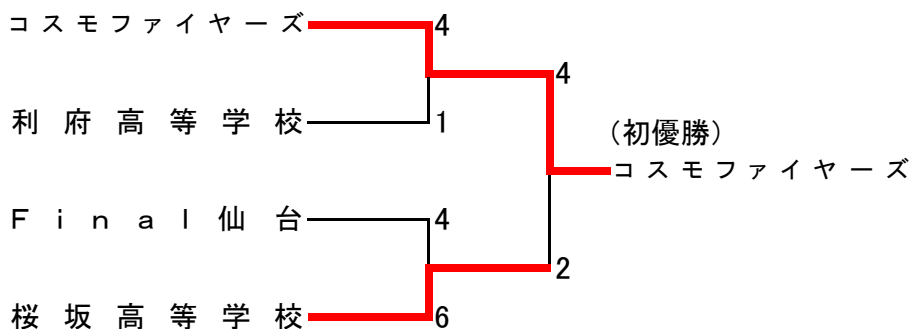
男子Ⅱ部(ゴム)



女子Ⅰ部(革)



女子Ⅱ部(ゴム)



大会名: 第29回宮城県ソフトボール総合選手権大会

| | | | | | | | |
|------|------|------|-------|-----|-------|-----|-------|
| 大会会長 | 松倉 洋 | 派遣理事 | 福田 俊雄 | 審判長 | 木村 富雄 | 記録長 | 加茂 健一 |
|------|------|------|-------|-----|-------|-----|-------|

期 日: 平成27年 11月1日(日)

会 場: 柴田球場、多目的グラウンド

男子I部(革) 記録番号 1

1回戦 開始時間 9時58分 終了時間 12時 5分 中断時間 時間 分 試合時間 2時間 7分

(球) 佐藤 慎治 (一) 菊地 正志 (二) 大友 三郎 (三) 千葉 春樹 (記) 村上 英二

| チ ム 名 | 1 | 2 | 3 | 4 | 5 | 6 | 7 | 8 | 9 | 10 | 11 | 12 | 13 | 14 | 計 |
|-------------------------|---|---|---|---|---|---|---|---|---|----|----|----|----|----|---|
| 仙 台 大 学 | 0 | 0 | 0 | 0 | 0 | 2 | 0 | 1 | 2 | | | | | | 5 |
| み や ぎ ソ フ ト ボ ー ル ク ラ ブ | 2 | 0 | 0 | 0 | 0 | 0 | 0 | 1 | 1 | | | | | | 4 |

(投手-捕手) (先攻) 松田 和成・○西 浩史 - 土居 史宙

(後攻) 我妻 秀樹・櫻井 康平・●鈴木 裕視 - 後藤 明

(長 打) (先攻) (三)関根 圭亮 (二)水本 真登・鈴木 佑・高久 耀司

(後攻) (本)櫻井 康平

記録番号 2

決勝戦 開始時間 12時 58分 終了時間 14時29分 中断時間 時間 分 試合時間 1時間 31分

(球) 荒川 英幸 (一) 千葉 春樹 (二) 加川 知良 (三) 菊地 正志 (記) 村上 英二

| チ ム 名 | 1 | 2 | 3 | 4 | 5 | 6 | 7 | 8 | 9 | 10 | 11 | 12 | 13 | 14 | 計 |
|-----------|---|---|---|---|---|---|---|---|---|----|----|----|----|----|---|
| 仙 台 大 学 | 0 | 1 | 2 | 0 | 1 | 0 | 3 | | | | | | | | 7 |
| 仙 石 ク ラ ブ | 0 | 0 | 1 | 0 | 0 | 0 | 0 | | | | | | | | 1 |

(投手-捕手) (先攻) ○松田 和成・西 浩史 - 土居 史宙

(後攻) ●齋藤 勝寿 - 遠藤 宣廣

(長 打) (先攻) (本)水本 真登② (二)水本 真登・土居 史宙②・今野 翔太

(後攻)

男子II部(ゴム) 記録番号 1

1回戦 開始時間 9時 46分 終了時間 11時 4分 中断時間 時間 分 試合時間 1時間 18分

(球) 大友 敏道 (一) 今澤 徹 (二) 高根 泰徳 (三) 山形 正夫 (記) 野田 誠

| チ ム 名 | 1 | 2 | 3 | 4 | 5 | 6 | 7 | 8 | 9 | 10 | 11 | 12 | 13 | 14 | 計 |
|-----------------|---|---|---|---|---|---|---|---|---|----|----|----|----|----|----|
| 白 石 工 業 高 等 学 校 | 2 | 0 | 0 | 0 | 0 | | | | | | | | | | 2 |
| 多 賀 城 ク ラ ブ | 5 | 1 | 1 | 3 | x | | | | | | | | | | 10 |

(投手-捕手) (先攻) ●齋 賢輝・山家 僚斗 - 星 直輝

(後攻) ○西山 圭一 - 細谷 裕輔

(長 打) (先攻) (三)小室 侑斗 (二)中村 拓磨

(後攻) (本)水間 悠介・阿部 泰弘 (二)金子 清治②

記録番号 2

1回戦 開始時間 11時28分 終了時間 12時 45分 中断時間 時間 分 試合時間 1時間 17分

(球) 中嶋 正希 (一) 渡辺 卓夫 (二) 千葉 英男 (三) 山形 正夫 (記) 西谷 由香

| チ ム 名 | 1 | 2 | 3 | 4 | 5 | 6 | 7 | 8 | 9 | 10 | 11 | 12 | 13 | 14 | 計 |
|-----------------|---|---|---|---|---|---|---|---|---|----|----|----|----|----|---|
| 多 賀 城 ク ラ ブ 壮 年 | 1 | 0 | 0 | 3 | 3 | | | | | | | | | | 7 |
| 仙 台 ク ラ ブ ミ ド ル | 0 | 0 | 0 | 0 | 0 | | | | | | | | | | 0 |

(投手-捕手) (先攻) ○山本 清継・古山 康晴 - 細谷 宏一

(後攻) ●早坂 健一 - 加藤 良知

(長 打) (先攻) (本)小野 義之 (二)星 昭彦

(後攻) (三)佐藤 紀彦

記録番号 3

決勝戦 開始時間 13時 14分 終了時間 14時41分 中断時間 時間 分 試合時間 1時間 27分

(球) 芳賀 健治 (一) 高根 泰徳 (二) 今澤 徹 (三) 大友 敏道 (記) 野田 誠

| チ ム 名 | 1 | 2 | 3 | 4 | 5 | 6 | 7 | 8 | 9 | 10 | 11 | 12 | 13 | 14 | 計 |
|-----------------|---|---|---|---|----|---|---|---|---|----|----|----|----|----|---|
| 多 賀 城 ク ラ ブ | 3 | 0 | 0 | 2 | 0 | | | | | | | | | | 5 |
| 多 賀 城 ク ラ ブ 壮 年 | 0 | 0 | 0 | 0 | 6x | | | | | | | | | | 6 |

(投手-捕手) (先攻) ●佐々木 要一 - 細谷 裕輔

(後攻) 山本 清継・○古山 康晴 - 細谷 宏一

(長 打) (先攻) (本)齋藤 郷 (二)水間 悠介・阿部 泰弘

(後攻)

大会名: 第29回宮城県ソフトボール総合選手権大会

| | | | | | | | |
|------|------|------|-------|---------------------|-------|-----|-------|
| 大会会長 | 松倉 洋 | 派遣理事 | 福田 俊雄 | 審判長 | 木村 富雄 | 記録長 | 加茂 健一 |
| | | | | 期 日: 平成27年 11月1日(日) | | | |
| | | | | 会 場: 柴田球場、多目的グラウンド | | | |

女子I部(革)

記録番号 1

決勝戦 開始時間 時 分 終了時間 時 分 中断時間 時間 分 試合時間 時間 分
 (球) 木村 富雄 (一) 渡辺 卓夫 (二) 大村 則夫 (三) 大久保 政治 (記) 加茂 健一

| チ ャ ム 名 | 1 | 2 | 3 | 4 | 5 | 6 | 7 | 8 | 9 | 10 | 11 | 12 | 13 | 14 | 計 |
|-------------|---|---|---|---|---|---|---|---|---|----|----|----|----|----|---|
| 東 北 福 祉 大 学 | | | | | | | | | | | | | | | 7 |
| 仙 台 大 学 | | | | | | | | | | | | | | | 0 |

(投手-捕手)(先攻) ー

(後攻) ー

(長 打)(先攻)

(後攻)

女子II部(ゴム)

記録番号 1

1回戦 開始時間 9時48分 終了時間 11時10分 中断時間 時間 分 試合時間 1時間 22分
 (球) 杉山 伸 (一) 今野 正志 (二) 大塚 弘志 (三) 大村 則夫 (記) 日下 邦子

| チ ャ ム 名 | 1 | 2 | 3 | 4 | 5 | 6 | 7 | 8 | 9 | 10 | 11 | 12 | 13 | 14 | 計 |
|-------------------|---|---|---|---|---|---|---|---|---|----|----|----|----|----|---|
| 利 府 高 等 学 校 | 0 | 0 | 1 | 0 | 0 | 0 | 0 | | | | | | | | 1 |
| コ ス モ フ ァ イ ヤ ー ス | 0 | 0 | 1 | 3 | 0 | 0 | x | | | | | | | | 4 |

(投手-捕手)(先攻) ●上野 あいり・齋 紅莉 ー 伊藤 美和

(後攻) ○本多 美幸 ー 渡邊 郁

(長 打)(先攻) (二)平塚 瑞樹

(後攻) (二)青木 茜

記録番号 2

1回戦 開始時間 11時35分 終了時間 12時 55分 中断時間 時間 分 試合時間 1時間 20分
 (球) 鈴木 正義 (一) 渡辺 正男 (二) 山平 富祥 (三) 佐々木 八郎 (記) 佐藤 信男

| チ ャ ム 名 | 1 | 2 | 3 | 4 | 5 | 6 | 7 | 8 | 9 | 10 | 11 | 12 | 13 | 14 | 計 |
|---------------|---|---|---|---|---|---|---|---|---|----|----|----|----|----|---|
| F i n a l 仙 台 | 2 | 1 | 0 | 1 | 0 | 0 | | | | | | | | | 4 |
| 桜 坂 高 等 学 校 | 3 | 3 | 0 | 0 | 0 | x | | | | | | | | | 6 |

(投手-捕手)(先攻) ●高野 美帆・山田 麻耶 ー 大宮 和加子

(後攻) ○松川 岬・千葉 結香 ー 佐藤 彩・小山 美緒

(長 打)(先攻) (二)小田 麻美

(後攻) (二)小山 美緒・山内 晴菜・松川 岬

記録番号 3

決勝戦 開始時間 13時43分 終了時間 15時43分 中断時間 時間 分 試合時間 1時間 20分
 (球) 大村 則夫 (一) 大塚 弘志 (二) 今野 正志 (三) 杉山 伸 (記) 日下 邦子

| チ ャ ム 名 | 1 | 2 | 3 | 4 | 5 | 6 | 7 | 8 | 9 | 10 | 11 | 12 | 13 | 14 | 計 |
|-------------------|---|---|---|---|---|----|---|---|---|----|----|----|----|----|---|
| 桜 坂 高 等 学 校 | 1 | 0 | 0 | 1 | 0 | 0 | | | | | | | | | 2 |
| コ ス モ フ ァ イ ヤ ー ス | 0 | 0 | 0 | 0 | 3 | 1x | | | | | | | | | 4 |

(投手-捕手)(先攻) ●鈴木 菜央 ー 佐藤 彩

(後攻) ○本多 美幸 ー 渡邊 郁

(長 打)(先攻) (二)千葉 結香

(後攻) (二)小松 優歩