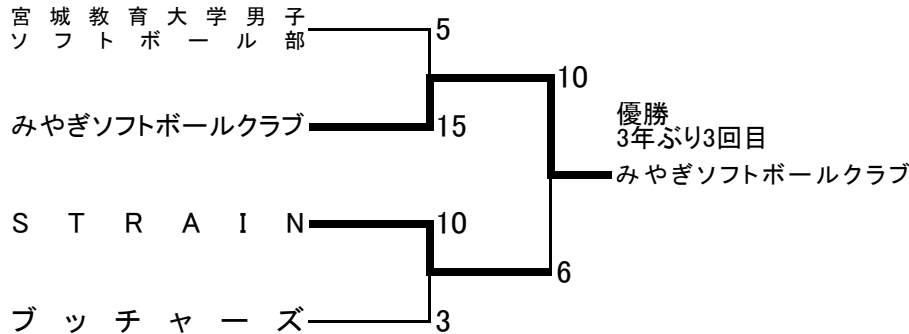


大会名: 第31回宮城県ソフトボール総合選手権大会

大会会長	志賀 重信	派遣理事	高橋 利光	審判長	寺島 洋子	記録長	一條 恵子
				期 日: 平成29年 11月4日(土)			
				会 場: 塩釜市清水沢公園スポーツ広場			

男子 I 部(革)



男子 I 部(革)

記録番号 1

1回戦 開始時間 9時07分 終了時間 10時26分 中断時間 時間 分 試合時間 1時間 19分
 (球)引地 利男 (一)小野寺 千昭 (二)佐々木 正男 (三)永沼 定雄 (記)野田 誠

チ ャ ム 名	1	2	3	4	5	6	7	8	9	10	11	12	13	14	計
宮城教育大学男子ソフトボール部	0	1	3	1											5
みやぎソフトボールクラブ	12	0	3	X											15

(投手-捕手)(先攻) ● 高橋 達也 — 藤田 鈺平

(後攻) ○ 鈴木 裕視 — 後藤 明

(長 打)(先攻) (二)高橋 達也・吉岡 健悟

(後攻) (本)櫻井 康平 (二)加藤 俊彦・尾形 敦・立川 誠

記録番号 2

1回戦 開始時間 10時52分 終了時間 12時34分 中断時間 時間 分 試合時間 1時間42分
 (球)佐藤 忠治 (一)引地 利男 (二)永沼 定雄 (三)滝沢 博志 (記)西谷 由香

チ ャ ム 名	1	2	3	4	5	6	7	8	9	10	11	12	13	14	計
ブ ッ チ ャ ー ズ	0	0	2	0	1	0									3
S T R A I N	0	0	3	0	4	3X									10

(投手-捕手)(先攻) ●佐藤幸二・阿部光太郎 — 本間 望巳

(後攻) ○渡部 雄大 — 玉山 雅樹

(長 打)(先攻) (三)小田桐 彰一

(後攻) (本)渡部 雄大 (三)玉山 雅樹 (二)山家 僚斗②

記録番号 3

決勝戦 開始時間 13時02分 終了時間 14時58分 中断時間 時間 分 試合時間 1時間56分
 (球)小野寺 千昭 (一)佐々木 正男 (二)滝沢 博志 (三)佐藤 忠治 (記)野田 誠

チ ャ ム 名	1	2	3	4	5	6	7	8	9	10	11	12	13	14	計
S T R A I N	4	1	0	0	0	0	1								6
みやぎソフトボールクラブ	1	0	6	0	3	0	X								10

(投手-捕手)(先攻) ●渡辺 雄大 — 菊地 海斗

(後攻) ○櫻井 康平 — 後藤 明

(長 打)(先攻) (本)和泉 仁也 (二)清野 真司

(後攻) (本)真壁 輝旭 (二)尾形 敦②・真壁 輝旭・櫻井 康平・小山 祐輝

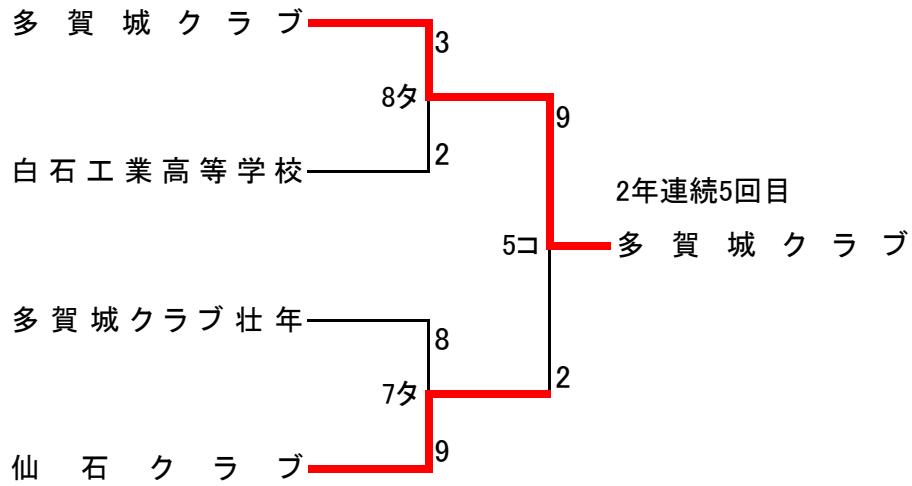
大会名: 第31回宮城県ソフトボール総合選手権大会

大会会長	鎌田恵雄	派遣理事	星 芳郎	審判長	渡辺卓夫	記録長	大平昌子
------	------	------	------	-----	------	-----	------

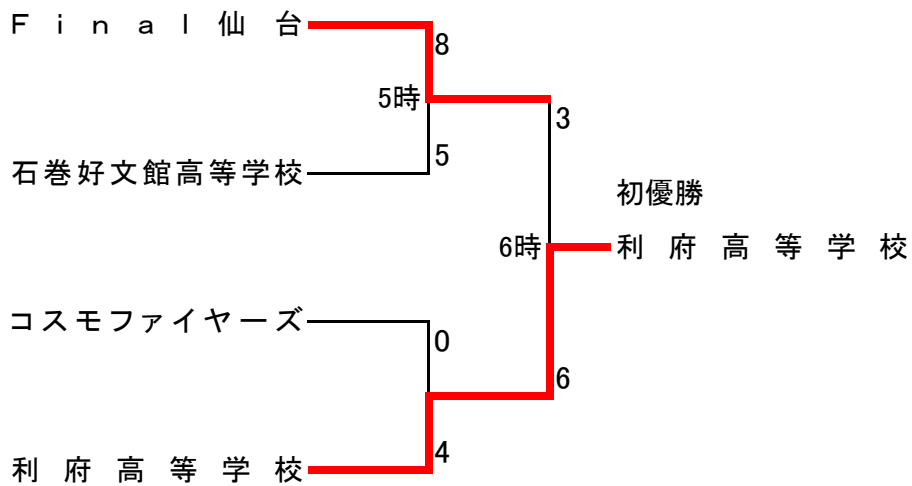
期 日: 平成29年 11月4日(土)

会 場: 多賀城市中央公園多目的広場

男子Ⅱ部(ゴム)



女子Ⅱ部(ゴム)



大会名: 第31回宮城県ソフトボール総合選手権大会

大会会長	鎌田 恵雄	派遣理事	星 芳郎	審判長	渡辺 卓夫	記録長	大平 昌子
------	-------	------	------	-----	-------	-----	-------

期 日: 平成29年 11月4日(土)

会 場: 多賀城市中央公園多目的広場

男子Ⅱ部(ゴム)

記録番号 1

1回戦 開始時間 9時 09分 終了時間 10時 55分 中断時間 時間 分 試合時間 1時間 46分

(球)千葉 春樹 (一)鈴木 富夫 (二)永安 琢磨 (三)早坂 英樹 (記)松本 友子

チ ャ ム 名	1	2	3	4	5	6	7	8	9	10	11	12	13	14	計
白石工業高等学校	0	0	0	1	1	0	0	0							2
多賀城クラブ	1	0	1	0	0	0	0	1x							3

(投手-捕手)(先攻)●我妻海斗 - 大槻奎斗

(後攻)○佐々木要一 - 細谷裕輔

(長打)(先攻)(三)我妻海斗

(後攻)(二)金子清治

記録番号 2

1回戦 開始時間 11時 22分 終了時間 13時 10分 中断時間 時間 分 試合時間 1時間 48分

(球)神宮司 嘉憲 (一)早坂 英樹 (二)鈴木 富夫 (三)永安 琢磨 (記)菊地 正志

チ ャ ム 名	1	2	3	4	5	6	7	8	9	10	11	12	13	14	計
多賀城クラブ壮年	3	0	2	2	0	1	0								8
仙石クラブ	2	1	0	1	3	1	1x								9

(投手-捕手)(先攻)古山康晴・●山本清継 - 鈴木孝行・細谷宏一

(後攻)○齋藤勝寿 - 鈴木 遼

(長打)(先攻)(二)滝口政弘②

(後攻)(二)小玉敬文

記録番号 3

決勝戦 開始時間 13時 36分 終了時間 14時 40分 中断時間 時間 分 試合時間 1時間 04分

(球)鈴木 富夫 (一)千葉 春樹 (二)早坂 英樹 (三)神宮司 嘉憲 (記)松本 友子

チ ャ ム 名	1	2	3	4	5	6	7	8	9	10	11	12	13	14	計
仙石クラブ	0	1	0	0	1										2
多賀城クラブ	1	5	0	3	X										9

(投手-捕手)(先攻)●齋藤勝寿 - 鈴木 遼

(後攻)○阿部泰弘・佐々木 要一 - 細谷裕輔

(長打)(先攻)(二)小林英一郎

(後攻)(三)金子清治

大会名: 第31回宮城県ソフトボール総合選手権大会

大会会長	鎌田 恵雄	派遣理事	星 芳郎	審判長	渡辺 卓夫	記録長	大平 昌子
------	-------	------	------	-----	-------	-----	-------

期 日: 平成29年 11月4日(土)

会 場: 多賀城市中央公園多目的広場

女子Ⅱ部(ゴム)

記録番号 1

1回戦 開始時間 9時 11分 終了時間 10時 36分 中断時間 時間 分 試合時間 1時間 25分

(球) 伊藤 睦男 (一) 伊藤 五郎 (二) 谷津 嘉久 (三) 蜂谷 稔 (記) 松本 博子

子 一 ム 名	1	2	3	4	5	6	7	8	9	10	11	12	13	14	計
石 巻 好 文 館 高 等 学 校	2	0	0	0	3										5
F i n a l 仙 台	3	5	0	0	X										8

(投手-捕手) (先攻) ● 柏崎美穂 - 佐藤愛菜

(後攻) ○ 中川智江・大森志真・山田麻耶・中川智江 - 加藤奈央

(長 打) (先攻) (三) 鈴木奈緒・金澤あかり

(後攻) (二) 中嶋理恵

記録番号 2

1回戦 開始時間 11時 01分 終了時間 12時 16分 中断時間 時間 分 試合時間 1時間 15分

(球) 熊谷 俊彦 (一) 谷津 嘉久 (二) 蜂谷 稔 (三) 伊藤 五郎 (記) 大友 三郎

子 一 ム 名	1	2	3	4	5	6	7	8	9	10	11	12	13	14	計
利 府 高 等 学 校	1	0	0	3	0	0	0								4
コ ス モ フ ァ イ ヤ ー ズ	0	0	0	0	0	0	0								0

(投手-捕手) (先攻) ○ 結城真凜 - 石川涼乃

(後攻) ● 本多春菜 - 辻山恭子

(長 打) (先攻) (二) 結城真凜

(後攻) ---

記録番号 3

決勝戦 開始時間 12時 59分 終了時間 14時 19分 中断時間 時間 分 試合時間 1時間 20分

(球) 伊藤 五郎 (一) 伊藤 睦男 (二) 熊谷 俊彦 (三) 谷津 嘉久 (記) 松本 博子

子 一 ム 名	1	2	3	4	5	6	7	8	9	10	11	12	13	14	計
F i n a l 仙 台	0	0	0	0	0	3									3
利 府 高 等 学 校	1	0	0	2	3	0x									6

(投手-捕手) (先攻) ● 中川智江・大森志真 - 加藤奈央

(後攻) ○ 結城真凜 - 石川涼乃

(長 打) (先攻) (二) 中嶋理恵②

(後攻) ---