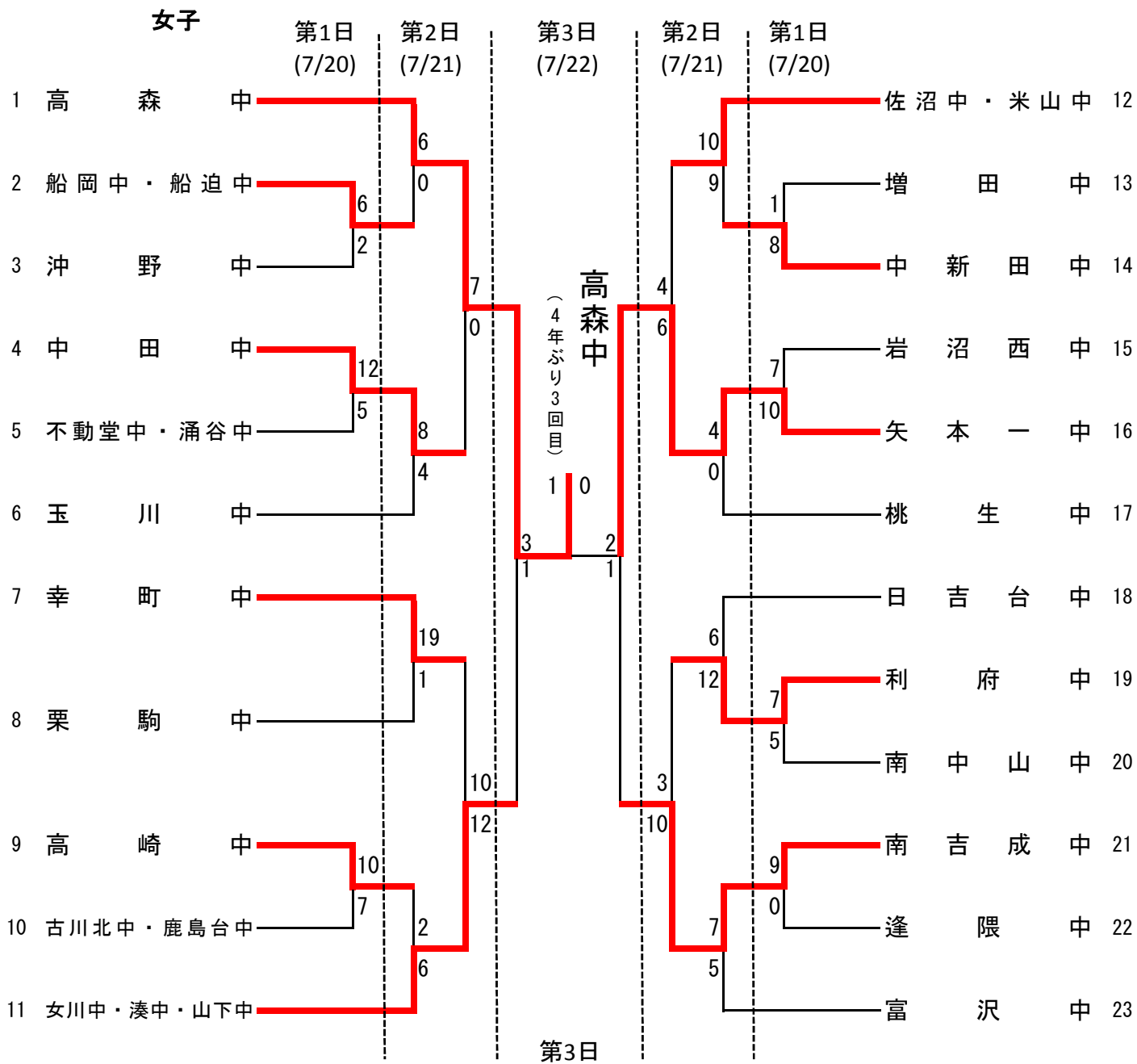


大会名: 第68回宮城県中学校総合体育大会ソフトボール競技

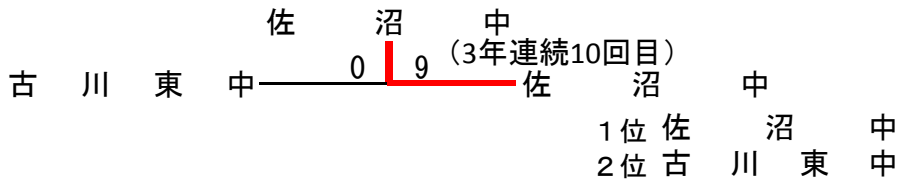
大会会長	中体連	派遣理事	門脇 駿	審判長	木村 富雄	記録長	加茂 健一
------	-----	------	------	-----	-------	-----	-------

期 日: 令和元年7月20日(土)、21日(日)、22日(月)

会 場: 東松島市 鷹来の森運動公園



男子



【男子】 佐沼中 と 古川東中
 【女子】 高森中 と 矢本一中 は、
 8月3日 - 4日
 山形県で開催の東北大会に出場

大会名: 第68回宮城県中学校総合体育大会ソフトボール競技

大会会長	中体連	派遣理事	門脇 駿	審判長	木村 富雄	記録長	加茂 健一
------	-----	------	------	-----	-------	-----	-------

期 日: 令和元年7月20日(土)、21日(日)、22日(月)

会 場: 東松島市 鷹来の森運動公園

女子トーナメント

一回戦

記録番号 1

試合時間 1時間 24分

(球) 小川 洋平 (一) 折戸 仁一 (二) 引地 利夫 (三) 阿部 一男 (記) 堀越 清治

チーム名	1	2	3	4	5	6	7	8	9	10	11	12	13	14	計
沖 野 中	0	0	0	0	0	2	0								2
船 岡 中・船 迫 中	0	0	3	1	2	0	x								6

投手-捕手 (先) ●大友 陽々華 — 菅井 咲椰

(後) ○相澤 真梨恵 — 鈴木 彩水

長 打 (先) (三)三浦 ほのか

(後)

一回戦

記録番号 2

試合時間 2時間 2分

(球) 押元 栄一 (一) 千葉 春樹 (二) 伊藤 勉 (三) 宮城 正男 (記) 田中 れい子

チーム名	1	2	3	4	5	6	7	8	9	10	11	12	13	14	計
不 動 堂 中・涌 谷 中	0	0	3	0	2	0			(6回コールド)						5
中 田 中	0	0	0	9	2	1x									12

投手-捕手 (先) ●木下 くるみ — 今野 莉緒

(後) 後藤 萌樺・○幡江 琴美 — 菅原 雪美

長 打 (先)

(後) (三)野家 羽夏

一回戦

記録番号 3

試合時間 2時間 5分

(球) 佐藤 雅彦 (一) 芳賀 健治 (二) 遠藤 正弘 (三) 吉原 誠治 (記) 川村 章子

チーム名	1	2	3	4	5	6	7	8	9	10	11	12	13	14	計
高 崎 中	3	1	0	3	0	2	1								10
古 川 北 中・鹿 島 台 中	0	0	0	3	3	1	0								7

投手-捕手 (先) ○橋本 呼幸 — 赤間 来倖

(後) ●平地 遥那・菊地 愛理 — 佐藤 聖奈

長 打 (先)

(後) (二)氏家 かれん・佐藤 聖奈

一回戦

記録番号 4

試合時間 1時間17分

(球) 田中 敬一郎 (一) 阿部 光博 (二) 若生 勇 (三) 鈴木 正義 (記) 西川 美鈴

チーム名	1	2	3	4	5	6	7	8	9	10	11	12	13	14	計
増 田 中	0	0	0	1	0				(5回コールド)						1
中 新 田 中	2	1	2	3	x										8

投手-捕手 (先) ●小野寺 百蘭 — 若林 杏奈

(後) ○佐藤 春菜 — 大久保 美羽

長 打 (先) (二)阿部 友佳

(後) (三)大久保 美羽・越後 心々 (二)越後 心々

一回戦

記録番号 5

試合時間 1時間 50分

(球) 後藤 勝則 (一) 佐藤 正和 (二) 折戸 仁一 (三) 鈴木 正彰 (記) 安田 達朗

チーム名	1	2	3	4	5	6	7	8	9	10	11	12	13	14	計
岩 沼 西 中	4	0	0	0	0	1	2								7
矢 本 一 中	2	5	0	2	0	1	x								10

投手-捕手 (先) ●窪田 幸穂 — 山岸 鈴歩

(後) ○阿部 汐生 — 千田 亜美香

長 打 (先)

(後) (三)浅野 桜羽・小野寺 己羽 (二)小野寺 己羽

一回戦

記録番号 6

試合時間 2時間 8分

(球) 後藤 正和 (一) 渡辺 卓夫 (二) 宮城 正男 (三) 千葉 春樹 (記) 鈴木 忠行

チーム名	1	2	3	4	5	6	7	8	9	10	11	12	13	14	計
利府中	1	0	2	2	0	0	2								7
南山中	0	0	0	0	5	0	0								5

投手-捕手 (先) ○宮田 七瀬 — 小野 果凜
(後) 佐々木 彩衣・●渡邊 稜 — 野中 萌恵

長打 (先) (二)宮田 七瀬
(後)

一回戦

記録番号 7

試合時間 1時間 27分

(球) 色川 洋二 (一) 阿部 朋由 (二) 吉原 誠治 (三) 遠藤 正弘 (記) 菊地 正志

チーム名	1	2	3	4	5	6	7	8	9	10	11	12	13	14	計
南吉成中	6	2	1	0	0			(5回コールド)							9
逢隈中	0	0	0	0	0										0

投手-捕手 (先) ○高橋 柚季菜 — 庄司 愛
(後) ●庄司 侑加・阿羅 心 — 齋 夏怜

長打 (先) (二)高橋 柚季菜・齊藤 友南
(後)

二回戦

記録番号 8

試合時間 1時間27分

(球) 阿部 一男 (一) 佐藤 正和 (二) 押元 栄一 (三) 佐藤 雅彦 (記) 堀越 清治

チーム名	1	2	3	4	5	6	7	8	9	10	11	12	13	14	計
船岡中・船迫中	0	0	0	0	0	0	0								0
高森中	0	1	3	0	1	1	x								6

投手-捕手 (先) ●相澤 真梨恵 — 鈴木 彩水
(後) ○岡田 佳澄 — 菊池 莉空

長打 (先) (二)安藤 美乃里
(後) (三)松本 莉音 (二)花海 明里

二回戦

記録番号 9

試合時間 1時間46分

(球) 後藤 正和 (一) 鈴木 正義 (二) 太田 善文 (三) 大場 修 (記) 松本 友子

チーム名	1	2	3	4	5	6	7	8	9	10	11	12	13	14	計
玉川中	0	2	0	0	2	0	0								4
中田中	2	0	2	1	3	0	x								8

投手-捕手 (先) ●渡邊 実々 — 矢吹 里緒
(後) ○後藤 萌樺・幡江 琴美 — 菅原 雪美

長打 (先) (三)千田 真央
(後) (三)菅原 雪美 (二)幡江 琴美・佐藤 朱香

二回戦

記録番号 10

試合時間 1時間13分

(球) 阿部 朋由 (一) 鈴木 正彰 (二) 蓬田 定男 (三) 佐山 眞一 (記) 野田 誠

チーム名	1	2	3	4	5	6	7	8	9	10	11	12	13	14	計
幸町中	12	4	3					(3回コールド)							19
栗駒中	1	0	0												1

投手-捕手 (先) ○鈴木 百花 — 高橋 桃子
(後) ●鈴木 和香 — 五十嵐 唯帆

長打 (先) (三)鈴木 百花 (二)鈴木 百花・木下 莉緒②・佐藤 郁暖
(後)

二回戦

記録番号 11

試合時間 1時間28分

(球) 三浦 毅 (一) 色川 洋二 (二) 成田 城太郎 (三) 浅井 修 (記) 鈴木 豊

チーム名	1	2	3	4	5	6	7	8	9	10	11	12	13	14	計
高崎中	1	0	0	0	1	0	0								2
女川中・湊中・山下中	0	0	0	2	2	2	x								6

投手-捕手 (先) ●橋本 呼幸 — 赤間 来偉
(後) ○和田 音葉 — 鈴木 いろは

長打 (先)
(後) (本)松川 楓華

二回戦

記録番号 12

試合時間 2時間 5分

(球) 折戸 仁一 (一) 渡辺 卓夫 (二) 菅野 光宣 (三) 後藤 勝則 (記) 川村 章子

子一ム名	1	2	3	4	5	6	7	8	9	10	11	12	13	14	計
中 新 田 中	0	3	2	4	0	0	0								9
佐 沼 中・米 山 中	1	0	0	6	0	0	3x								10

投手-捕手 (先) 佐藤 春菜・佐々木 希未・●佐藤 春菜 — 大久保 美羽

(後) ○衣川 日奈子 — 山田 真緒

長 打 (先) (三) 越後 心々 (二) 佐々木 希未
(後) (二) 千葉 奈々美

二回戦

記録番号 13

試合時間 1時間47分

(球) 佐藤 慎治 (一) 吉原 誠治 (二) 伊藤 勉 (三) 山王 浩明 (記) 西川 美鈴

子一ム名	1	2	3	4	5	6	7	8	9	10	11	12	13	14	計
桃 生 中	0	0	0	0	0	0	0								0
矢 本 一 中	0	0	0	0	0	4	x								4

投手-捕手 (先) ●高橋 里奈 — 佐藤 来瞳
(後) ○阿部 汐生 — 千田 亜美香

長 打 (先) (三) 阿部 英
(後)

二回戦

記録番号 14

試合時間 2時間14分

(球) 渡辺 博 (一) 高橋 昭紀 (二) 千葉 和則 (三) 松川 正幸 (記) 一條 恵子

子一ム名	1	2	3	4	5	6	7	8	9	10	11	12	13	14	計
利 府 中	1	0	0	6	1	1	3								12
日 吉 台 中	0	0	1	3	1	1	0								6

投手-捕手 (先) ○宮田 七瀬 — 小野 果凜

(後) ●岩倉 愛美・高橋 咲輝・岩倉 愛美 — 池田 友羽佳

長 打 (先)
(後) (三) 山崎 杏美 (二) 中嶋 理紗・池田 友羽佳

二回戦

記録番号 15

試合時間 1時間54分

(球) 阿部 光博 (一) 佐々木 正明 (二) 浅井 修 (三) 引地 利夫 (記) 加藤 優歩

子一ム名	1	2	3	4	5	6	7	8	9	10	11	12	13	14	計
南 吉 成 中	3	0	0	4	0	0	0								7
富 沢 中	0	0	0	2	2	0	1								5

投手-捕手 (先) ○高橋 柚季菜 — 庄司 愛

(後) ●川下 巴菜乃 — 川畑 美空

長 打 (先) (三) 高橋 柚季菜②
(後) (三) 川下 巴菜乃・小幡 怜菜 (二) 小幡 怜菜

準々決勝戦

記録番号 16

試合時間 1時間12分

(球) 佐藤 正和 (一) 阿部 一男 (二) 佐藤 雅彦 (三) 押元 栄一 (記) 堀越 清治

子一ム名	1	2	3	4	5	6	7	8	9	10	11	12	13	14	計
高 森 中	0	6	0	1	0										7
中 田 中	0	0	0	0	0										0

(5回コールド)

投手-捕手 (先) ○岡田 佳澄・松本 莉音 — 菊池 莉空
(後) ●後藤 萌樺・幡江 琴美 — 菅原 雪美

長 打 (先) (三) 菊池 莉空
(後) (三) 野家 羽夏

準々決勝戦

記録番号 17

試合時間 1時間36分

(球) 鈴木 正義 (一) 後藤 正和 (二) 大場 修 (三) 太田 善文 (記) 松本 友子

子一ム名	1	2	3	4	5	6	7	8	9	10	11	12	13	14	計
女川中・湊中・山下中	3	1	0	2	2	0	4								12
幸 町 中	1	0	0	0	1	1	7								10

投手-捕手 (先) ○和田 音葉 — 鈴木 いろは
(後) ●鈴木 百花 — 高橋 桃子

長 打 (先) (本) 和田 琴葉 (二) 横山 永遠
(後) (二) 鈴木 百花

準々決勝戦

記録番号 18

試合時間 1時間41分

(球) 鈴木 正彰 (一) 阿部 朋由 (二) 佐山 真一 (三) 蓬田 定男 (記) 野田 誠

チーム名	1	2	3	4	5	6	7	8	9	10	11	12	13	14	計
矢本 一 中	1	0	3	2	0	0	0								6
佐沼中・米山中	0	0	1	0	1	2	0								4

投手-捕手 (先) 阿部 汐生・〇三浦 里咲 — 千田 亜美香

(後) ●衣川 日奈子 — 山田 真緒

長打 (先) (三) 小野寺 己羽 (二) 三浦 里咲
(後) (二) 衣川 日奈子

準々決勝戦

記録番号 19

試合時間 1時間31分

(球) 色川 洋二 (一) 三浦 毅 (二) 佐々木 正明 (三) 成田 城太郎 (記) 鈴木 豊

チーム名	1	2	3	4	5	6	7	8	9	10	11	12	13	14	計
利府 中	0	0	0	2	0	1		(6回コールド)						3	
南吉成 中	1	1	0	4	0	4x									10

投手-捕手 (先) ●宮田 七瀬 — 小野 果凜

(後) 〇齊藤 友南・高橋 柚季菜 — 庄司 愛

長打 (先) (三) 相澤 颯希 (二) 小野寺 優
(後) (二) 出田 陽花・高橋 柚季菜②・庄司 愛

準決勝戦

記録番号 20

試合時間 1時間22分

(放) 佐藤 みい子

(球) 阿部 一男 (一) 後藤 勝則 (二) 小川 洋平 (三) 佐藤 隆治 (記) 田中 れい子

チーム名	1	2	3	4	5	6	7	8	9	10	11	12	13	14	計
女川中・湊中・山下中	0	0	0	0	0	1	0								1
高森 中	0	0	0	0	2	1	x								3

投手-捕手 (先) ●和田 音葉 — 鈴木 いろは

(後) 〇岡田 佳澄 — 菊池 莉空

長打 (先) (二) 山本 愛羅
(後) (二) 菊池 莉空・花海 明里

準決勝戦

記録番号 21

試合時間 1時間11分

(放) 堀内 歩美

(球) 折戸 仁一 (一) 芳賀 健治 (二) 増子 銀二郎 (三) 武山 源一郎 (記) 松本 友子

チーム名	1	2	3	4	5	6	7	8	9	10	11	12	13	14	計
矢本 一 中	0	0	0	0	0	2	0								2
南吉成 中	0	0	1	0	0	0	0								1

投手-捕手 (先) 〇阿部 汐生 — 千田 亜美香

(後) ●高橋 柚季菜 — 庄司 愛

長打 (先)
(後) (二) 和泉 紗花

【女子】決勝戦

記録番号 22

試合時間 1時間 8分

(放) 佐藤 みい子

(球) 佐藤 正和 (一) 阿部 朋由 (二) 佐藤 隆治 (三) 小川 洋平 (記) 堀内 歩美

チーム名	1	2	3	4	5	6	7	8	9	10	11	12	13	14	計
矢本 一 中	0	0	0	0	0	0	0								0
高森 中	1	0	0	0	0	0	x								1

投手-捕手 (先) ●阿部 汐生 — 千田 亜美香

(後) 〇岡田 佳澄 — 菊池 莉空

長打 (先) (二) 千田 亜美香
(後) (三) 岡田 佳澄 (二) 石黒 裕子

【男子】決勝戦

記録番号 1

試合時間 1時間18分

(放) 一條 恵子

(球) 佐藤 雅彦 (一) 高橋 廣志 (二) 庄司 玉二 (三) 伊藤 五郎 (記) 西川 美鈴

チーム名	1	2	3	4	5	6	7	8	9	10	11	12	13	14	計
佐沼 中	3	5	0	0	1			(5回コールド)						9	
古川 東 中	0	0	0	0	0										0

投手-捕手 (先) 〇浅野 英介 — 本吉 謙汰朗

(後) ●鈴木 悠成・菊田 潮 — 小田嶋 一善

長打 (先) (三) 佐々木 幸生・浅野 英介 (二) 首藤 竣哉
(後)